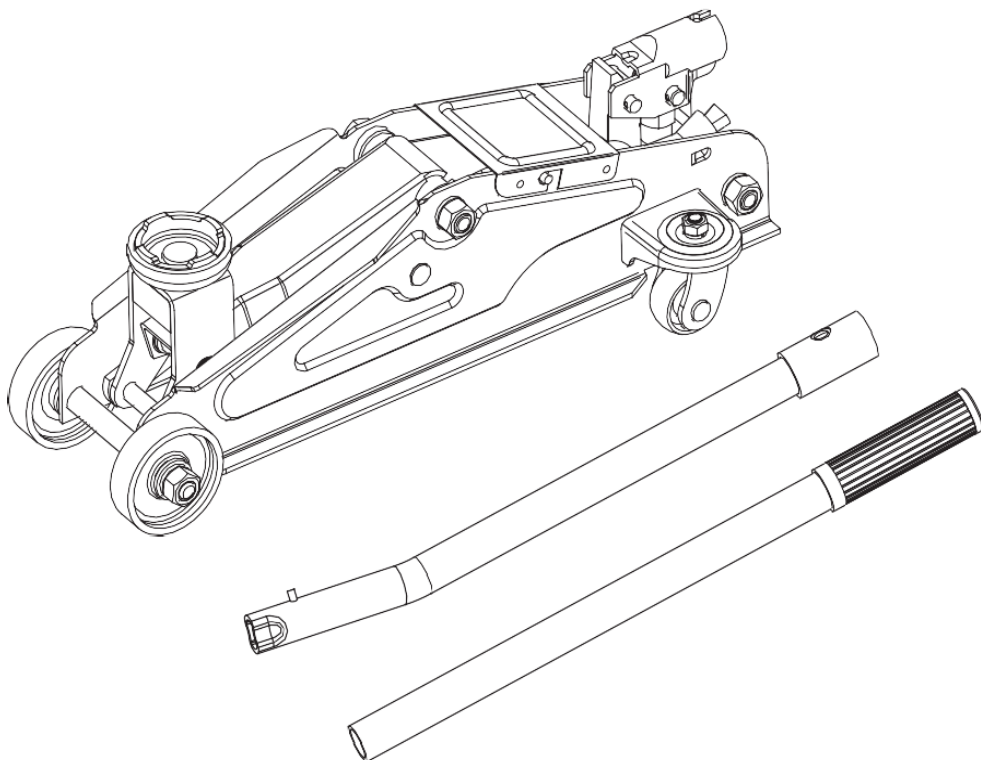


# UŽIVATELSKÝ NÁVOD

## HYDRAULICKÝ ZVEDÁK

ČÍSLO POLOŽKY: 26829

MODEL: T820050



Před použitím si pozorně přečtěte tyto pokyny.

Manuál poté uschovejte pro budoucí použití. Tento výrobek musí být provozován v souladu s těmito pokyny. Předajte tyto pokyny pro použití všem osobám, které budou s tímto produktem pracovat. Platí to i při prodeji produktu.

Nemůžeme převzít odpovědnost za nehody nebo škody, které mohou vzniknout z důvodu nedodržení této příručky nebo bezpečnostních pokynů obsažených v této příručce. Jakékoliv úpravy výrobku znemožní záruku výrobce!

## Technické specifikace

Popis: Hydraulický zvedák  
Model: T820050  
Maximální zatížení: max. 2 tuny  
Výška zdvihu: min. 135 mm - max. 340 mm  
Celková délka: ca. 447 mm  
Hmotnost zařízení: ca. 8.7 kg  
Výška zdvihu se zatížením (mm):135-340  
Odpovídá normě: EN1494/A1:2008

Tento hydraulický zvedák byl testován TÜV/GS a je značen CE



## Doporučené použití / Bezpečnostní pokyny

Tento výrobek je hydraulický zvedák pro zvedání motorových vozidel. Je určen pouze jako zvedací zařízení. Zajistěte, aby zvednuté břemeno nepřekročilo maximální povolené zatížení. Maximální zatížení 2 tuny nesmí být překročeno, jinak by mohlo dojít k poškození zvedáku a ohrožení bezpečnosti. Používejte jej na pevném a rovnoměrném povrchu. Na měkkých nebo nerovných površích může dojít k nestabilitě nebo klouzání nákladu. Následné škody na vozidle nebo osobě pak nemohou být vyloučeny. (Nebezpečí úrazu!).

Ujistěte se, že při zvedání nejsou ve vozidle nejsou žádné osoby. Umístěte hydraulický zvedák tak, aby během jeho zvedání nebyla žádná část těla pod vozidlem. Nikdy nepracujte pod vozidlem, které je zdviženo pouze hydraulickým zvedákem. Vždy používejte další podpěry. Před spuštěním zvedáku se ujistěte, že pod vozidlem nejsou žádné osoby nebo předměty. Nikdy nenechávejte hydraulický zvedák bez dozoru po delší dobu, pokud je zatížen a zdvižen, může dojít ke ztrátě tlaku a klesání dolů. Pro zajištění použijte podpěry! Nikdy nenastupujte do vozidla ani nepoužívejte motor, pokud je vozidlo na hydraulickém zvedáku.

### VAROVÁNÍ: Zvedání osob zakázáno!



Obecné varovné znamení



Upozornění na poranění rukou

# Obecné pokyny k použití

Před použitím hydraulického zvedáku zkontrolujte, zda nedošlo ke ztrátě oleje, poškození nebo zda vám nechybí některé příslušenství.

## První provoz:

1. Otevřete uvolňovací ventil a vložte přiloženou rukojeť (nástavec) do ramene.
2. Uzavřete uvolňovací ventil – hydraulický zvedák je nyní připraven k použití.

## Zvedání vozidla:

3. Umístěte vozidlo na rovnou a pevnou plochu a zajistěte vozidlo proti pohybu podle pokynů výrobce vozidla.
4. Aby bylo zajištěno bezpečné zvedání, umístěte zvedák do úhlu 90 ° k vozidlu, k příslušnému bodu zvedání (viz pokyny výrobce).
5. Vložte rukojeť do ventilu a zajistěte ji otočením ve směru hodinových ručiček.
6. Vložte rukojeť do ramene a pumpujte, dokud se sedlo nedotkne vozidla.
7. Zkontrolujte, zda je zvedák správně usazen.
8. Pokračujte v pumpování rukojetí, dokud vozidlo nezvednete do požadované výšky.  
**Pozor:** Během zvedání kontrolujte vozidlo. Rameno by se mělo při zvedání pohybovat ve směru vozidla. Pokud tomu tak není, vozidlo může sklouznout ze zvedáku.
9. Držte rukojeť ramene. (Nebezpečí úrazu!)
10. Před zahájením práce na vozidle nebo pod ním zajistěte břemeno vhodnými podpěrami.  
**Pozor:** Je zakázáno pracovat na vozidle nebo pod ním, aniž byste nejprve náležitě zajistili zvednuté břemeno! (Nebezpečí úrazu!)
11. Po dokončení práce na vozidle otevřete uvolňovací ventil opatrným otočením rukojetí zvedáku v malých krocích proti směru hodinových ručiček, až se vozidlo začne pohybovat dolů.
12. Jakmile je vozidlo pevně na zemi, může být uvolňovací ventil opět otevřen (přibližně o polovinu otáčky), aby se rameno v počáteční poloze vrátilo až dolů.
13. Před zvednutím nákladu zkontrolujte, zda je uvolňovací ventil správně zavřený.
14. Všechny pohyblivé části musí být mazány a musí být pravidelně udržovány.

## Skladování a péče:

15. Pokud není zvedák vozidla používán, zvedací rameno by mělo být v nejnižší poloze a rukojeť ve vzpřímené poloze, aby chránila mechaniku před poškozením. Zvedák vozidla musí být skladován v horizontální poloze a na suchém místě. Neprovádějte žádné úpravy zařízení.
16. Používejte pouze kvalitní SAE10 (SAE: Society of Automotive Engineers), speciální hydraulický olej. Zlikvidujte veškerý použitý a rozlitý olej odpovídajícím způsobem.
17. K čištění zvedáku nepoužívejte vysokotlaký čistič. Všechny vnější pohyblivé části, např. upevňovací šrouby zvedacího ramene, upevňovací šrouby válce zvedacího ramene a upevňovací šrouby čerpacího ramene musí být pravidelně mazány každé 3 měsíce. Veškeré údržbářské a opravářské práce musí provádět kvalifikovaní pracovníci, v souladu s pokyny výrobce.  
**DŮLEŽITÉ:** Rukojeti a ovládací prvky vždy udržujte suché a beze stopy oleje.
18. **Upozornění:** Nepoužívejte hydraulický zvedák, jestliže chybí, nebo se uvolní či zlomí některá z částí.



**POZNÁMKA:** Niže uvedené pokyny se nesmějí provádět během používání zvedáku.

**POZNÁMKA:** Zvedák vozidla je vybaven pojistným ventilem. Je zkonfigurován tak, aby umožnil zvedáku zvednout až 2 tuny nákladu. Bezpečnostní ventil nesmí být žádným způsobem upravován!

## Odstranění problémů:

### Problém 1: Zvedací rameno se s nákladem při pumpování nezvedá

- Zkontrolujte, zda je ventil zcela zavřený. Zavřete jej otočením rukojeti ve směru hodinových ručiček.
- Zkontrolujte hladinu oleje tak, že zvedák umístíte do vodorovné polohy.
- Nedostatek oleje. Doplňte hydraulický olej a vyčistěte hydraulický systém.

### Problém 2: Zvedací rameno při zatížení klesá

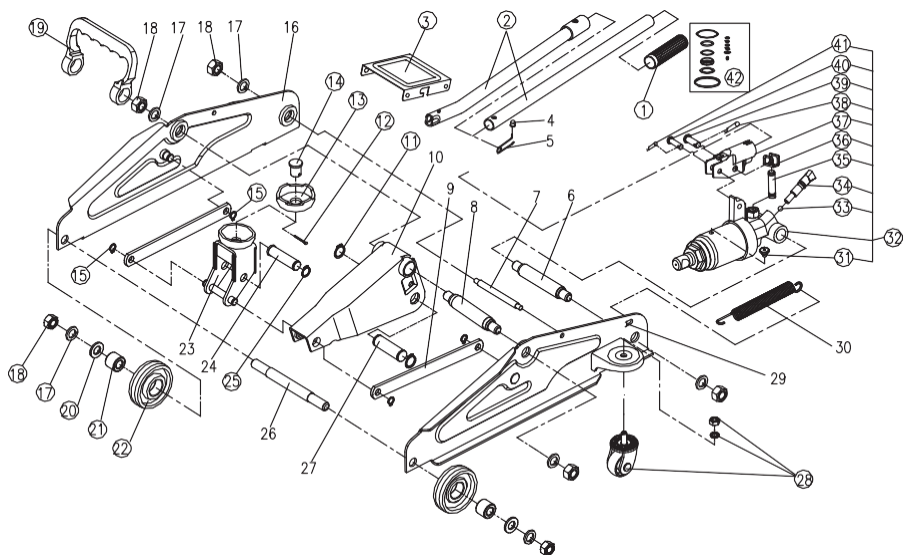
- Postupujte podle pokynů uvedených v části "Problém 1". Pokud se tato porucha dosud neodstranila, musí být hydraulický zvedák opraven autorizovanou opravnou.

### Problém 3: Zvedací rameno nelze spustit

- Tažná pružina zvedacího ramene je uvolněná nebo zlomená. Znovu namontujte pružinu, nebo ji vyměňte za novou.
- Zvedák pravděpodobně potřebuje mazání, všechny pohyblivé části musí být vyčištěny a namazány.

**DŮLEŽITÉ:** Rukojeti a ovládací prvky vždy udržujte suché a beze stopy olejů.

- Příliš mnoho oleje v hydraulickém systému. Vyšroubujte uvolňovací ventil a vypusťte přebytečný olej.



Čís.	ČÁST	POPIS	KS
1	QLQD2A.1-1	Kryt rukojeti	1
2	T82000H.1	Rukojeť	1
3	T820050-1	Krycí deska	1
4		Upevňovací kolík	1
5		Polohovací pružina	1
6		Nosná hřídel	1
7		Kolík k rámečku	1
8		Nosná hřídel	1
9		Ojnice	2
10		Zvedací rameno	1
11	GB894.1-16	C-klip Ø 16mm	2
12	GB91-2X20	Kolík Ø 2x20mm	1
13	T82000Y.3-1	Sedlo	1
14	QLQD2C.5-2a	Kolík sedla	1
15	GB894.1-10	C-klip Ø 10mm	4
16		Montáž pravého rámu	1
17		Pružin. podložka M12	6
18	GB6170-M12	Matice M12	6
19		Rukojeť	1
20	GB97.1-12	Podložka M12	2
21	T820013-7	Objímka před. kola	2

Čís.	ČÁST	POPIS	KS
22	T820013D-2	Přední kolo	2
23		Sestava sedlové základny	1
24		Kolík pro sedlovou zákl.	1
25	GB894.1-13	C-klip Ø 13mm	1
26		Hřídel předního kola	1
27		Kolík pro zvedání ramen.	1
28	T820033XE.2	Sestava zadního kolečka	2
29		Montáž levého rámu	1
30		Pružina	1
31	TF1201C-29	Zástrčka	1
32	T820050.1	Sestava pohonné jednot.	1
33	GB308-6	Ocelové ložisko Ø 6mm	1
34	T83003.2-10	Sestava uvolnění	1
35	QLQD2A.2-5	Sestavení pumpy	1
36	QLQD2A.2-7b	U-Držák	1
37	T820050.1-2	Zásuvka rukojeti	1
38	QLQD2B-3	Drátkový kroužek Ø 1.4x26mm	1
39	QLQD2A.2-19	Kolík k pumpě	1
40	QLQD2A.2-20	Kolík pro základnu	1
41	QLQD2B.2-5	Drátkový kroužek Ø 1.2x20mm	1
42	T820050.MF	Sada těsnění	1

# Všeobecné záruční podmínky

Dovozce výrobku LEVIOR s.r.o. poskytuje na své zboží dle obchodního/občanského zákoníku záruku 6/24 měsíců ode dne prodeje.

1. Záruka se vztahuje na poruchy a závady, které v průběhu 6/24 měsíční záruční doby vznikly vadou materiálu. Tyto závady budou opravené bezplatně do 31 dní ode dne převzetí výrobku z prodejny. Datum prodeje je nutno prokázat řádně vyplněným záručním listem, fakturou, účtenkou). Jiné nároky ve vztahu k poškození jakéhokoliv druhu, přímého nebo nepřímého, vůči osobám nebo majetku jsou vyloučeny.
2. Záruka se nevztahuje na závady zaviněné neodborným zacházením, přetížením, nedodržením instrukcí uvedených v návodu, použitím nesprávného příslušenství nebo nevhodných pracovních nástrojů, zásahem nepovolané osoby, přirozeným opotřebením nebo poškozením během transportu. Dále se nevztahuje na příslušenství a díly, které potřebují pravidelnou výměnu.
3. Pokud nebude závada shledána jako podléhající záruce, hradí náklady spojené s výkonem servisního technika dle platného ceníku a přepravu výrobku zpět vlastník výrobku.
4. Při uplatňování nároků na záruční opravu je nutno předložit záruční list, který je platný pouze tehdy, je-li opatřen datem výroby a prodeje, razítkem příslušné prodejny a podpisem prodávajícího, popřípadě platný kupní doklad.
5. Reklamací uplatňujete u prodejce, kde jste výrobek zakoupili. Prodávající je povinen vyplnit záruční list (datum prodeje, razítko prodejny a podpis). Všechny tyto údaje musí být vyplněny ihned při prodeji.
6. Výrobky zasílejte k opravě pouze s detailním popisem závady, přiloženým záručním listem, nejlépe v originálním balení, kterou pro tyto účely doporučujeme uschovat.
7. Výrobky předávejte do servisu očištěné od nečistot. V opačném případě je z hygienických důvodů není možné přijmou, nebo je nutné účtovat poplatek za čištění.

ZÁRUČNÍ LIST			
Název výrobku			
Typ výrobku			
Datum prodeje			
Razítko a podpis prodejce			
<b>Záznam o provedeném servisním zákroku</b>			
Datum převzetí servisem	Datum provedení opravy	Číslo reklamačního protokolu	Podpis pracovníka
<b>Poznámky</b>			

**Dovozce:** LEVIOR s.r.o., Tovačovská 3488/28, Přerov 750 02, Česká republika

**Výrobce:** Changshu Tongrun Auto Accessory Co., LTD, New Long Teng Industry Area, Changshu Economy Development Zone, Changshu, Jiangsu, China

## Prohlášení o shodě EU

### My

Changshu Tongrun Auto Accessory Co., Ltd  
New Longteng Industrial Park  
Changshu Economic Development  
Zone 215500 Changshu City, Jiangsu  
Prov.  
PEOPLE'S REPUBLIC OF  
CHINA Tel: +86-512-52343388  
wangjf@tongrunjacks.com

### Prohlašujeme na svou výhradní odpovědnost, že následující výrobek

Hydraulický pojízdný zvedák

Model/type: T820050

### Je ve shodě s

Machinery Directive (MD) 2006/42/EC

**And the following harmonized standards and technical specifications have been applied:  
a byly použity následující harmonizované normy a technické specifikace:**

MD: EN 1494: 20000+A1:2008

Changshu 30.08.2018

Manufacturer: Changshu Tongrun Auto Accessory Co., Ltd

---